



Buzdolabı (Kompresörlü Şarap Soğutucusu)

Model: NT-WR200

Kullanım Kılavuzu



Öncelikle ürünlerimizi tercih ettiğiniz için teşekkür ediyor ve bu cihazın beklentilerinizi tam olarak karşılayacağını umuyoruz.

1. GENEL GÜVENLİK TALİMATLARI

Cihazın kurulumundan ve kullanımından önce talimatları dikkatlice okuyun. Yanlış kurulum ve kullanım yaralanmalara ve hasarlara neden olursa üretici sorumlu değildir. İleride başvurmak için talimatları her zaman cihazla birlikte saklayın.

Çocukların ve diğer savunmasız kişilerin güvenliği

- Bu cihaz, 8 yaş ve üzeri çocuklar ve fiziksel, duyuşal veya zihinsel engelli olan veya cihazı kullanmayı öğrenmemiş kişiler tarafından, cihazı tanıyan ve ilgili risklerin farkında olan bir kişi tarafından denetlenmeleri koşuluyla kullanılabilir. Çocukların cihazla oynamasına izin verilmemelidir. Kullanıcı temizlik ve bakım işlemleri, 8 yaşından büyük olmadıkları ve gözetim altında tutulmadıkları sürece çocuklar tarafından yapılmamalıdır.
- Boğulma riski olduğundan tüm ambalajları çocukların erişemeyeceği yerlerde saklayın.
- Cihazı hurdaya çıkarmaya karar verirsiniz, çocukların cihazla oynamasını ve bunun sonucunda elektrik çarpması veya cihazın içinde mahsur kalma riskini önlemek için cihazı prizden çıkarın, bağlantı kablosunu kesin (mümkün olduğunca cihaza yakın bir yerden) ve kapağını çıkarın.

- Manyetik kapı contasına sahip bir cihaz, kapısında veya contasında mandal bulunan başka bir cihazla deęiştiriliyorsa, eski cihazı satmadan veya hurdaya çıkarmadan önce mandalın devre dıőı bırakıldıđından emin olun. Bu, cihazın çocuklar için bir tuzađa dönüşmesini önleyecektir.
- Bu cihazı sadece içeceklerin saklanması için kullanın.
- Cihazı ve güç kablosunu 8 yaşından küçük çocukların erişemeyeceđi yerlerde saklayın.
- NOT: 3 ila 8 yaş arasındaki çocuklar cihazı doldurabilir ve boşaltabilir.
- Çocukların cihazla oynamadıklarından emin olmak için gözetim altında tutulmaları gerekir.

Genel güvenlik

DİKKAT — Bu cihaz evde kullanım için tasarlanmıştır.

DİKKAT — Aerosoller gibi yanıcı maddeleri asla cihazın içinde saklamayın, çünkü bunlar sızıntı yapabilir veya sıvıları serbest bırakabilir.

DİKKAT — Elektrik çarpması riskini önlemek için hasarlı bir güç kablosu derhal üretici veya yetkili bir satıcı tarafından deęiştirilmelidir.

DİKKAT — Havalandırma deliklerini iyice açık tutun ve özellikle cihaz bir duvara gömülüyse havanın dolaşabilmesini sağlayın.

DİKKAT — Soğutma devresine zarar vermeyin.

DİKKAT — Üretici tarafından tavsiye edilmediği sürece elektrikli aletleri bölmenin içinde kullanmayın.

DİKKAT — Soğutma ve yalıtım sistemleri yanıcı gazlar içerir.

Cihaz hurdaya çıkarıldığında, akredite bir toplama merkezine teslim edilmelidir. Cihazı ateşe maruz bırakmayın.

Soğutma sıvısı

Cihazdaki soğutma devresi, yüksek derecede yanıcı bir doğal gaz olan ve bu nedenle çevre için tehlikeli olan soğutma izobütan (R600a) kullanır.

Cihazı taşıırken veya kurarken, soğutma devresinin hiçbir elemanının hasar görmediğinden emin olun. Soğutma sıvısı (R600a) yanıcıdır.



Dikkat: Yangın ıkabilir

Soğutma devresi hasar görmüşse:

- Aık alevden veya herhangi bir yanma kaynağından kaçının.
- Cihazın monte edildiğı odanın iyi havalandırıldığından emin olun. Cihazın özelliklerinin herhangi bir şekilde değıştirilmesi tehlikelidir.
- Güç kablosunun hasar görmesi kısa devreye ve/veya elektrik arpmasına neden olabilir.

Elektrik güvenliğı

- Kötü elektrik tesisatından kaynaklanan olaylarla ilgili olarak herhangi bir sorumluluk kabul etmiyoruz.
- Güç kablosunu uzatmayın. Uzatma kablosu, adaptör veya çok yönlü priz kullanmayın.
- Duvar prizinin hasarlı olup olmadığını kontrol edin. Kötü durumdaki bir duvar prizi cihazın aşırı ısınmasına ve patlamasına neden olabilir.
- Cihaz için kullanılan duvar prizinin uygun şekilde erişilebilir olduğunu kontrol edin.
- Ana güç kablosunu asla ekmeyin.
- Cihazın her zaman elektriksel olarak topraklanmış

olduğundan emin olun.

- Duvar prizi gevşekse, elektrik çarpması veya yangın riski olduğundan kabloyu bağlamayın.

- İç aydınlatma kapağı takılı değilse cihazı kullanmayın.

- Aydınlatma ampulünü değiştirmeden önce cihazın bağlantısını kesin.

- Cihaz tek fazlı 220~240 V / 50Hz Güç kaynağı ile çalışır.

Cihaz, geçerli tavsiyelere uygun olarak topraklı bir duvar prizine bağlanmalıdır.

- Hasarlı bir güç kablosunu değiştirmeye çalışmayın, satış sonrası servisimize başvurun.

- Elektrik prizine kolayca erişilebilmeli ancak çocukların ulaşamayacağı bir yerde olmalıdır.

Şüphede durumda, kurulum teknisyenimize başvurun.

Günlük kullanım

- Cihazın içinde yanıcı maddeler veya sıvılar saklamayın. Bu durum patlama riski yaratabilir.

- Cihazın içinde diğer elektrikli ekipmanları çalıştırmayın (mikserler, dondurma için dönen rotor, vb.).

- Cihazın bağlantısını keserken, fişi sıkıca tutun ve kabloyu çekmeyin.

- Cihazı doğrudan güneş ışığına maruz bırakmayın.

- Yangın riskini önlemek için cihazı mumlardan, armatürlerden ve açık alevlerden uzak tutun.
- Bu cihaz sadece şarapların saklanması için tasarlanmıştır.
- Cihaz ağırdır. Taşırken dikkatli olun.
- Cihazınız tekerleklerle donatılmışsa, bunların yalnızca küçük hareketleri kolaylaştırmak için tasarlandığını unutmayın.
Cihazı uzun mesafelerde hareket ettirmeyin.
- Cihazın veya elemanlarının üzerine eğilmeyin veya tırmanmayın.
- Nesnelerin düşmesini ve cihazın hasar görmesini önlemek için, cihazın bölmelerine aşırı yükleme yapmayın.
- Bu soğutucu cihaz, ankastre cihaz olarak kullanılmak üzere tasarlanmamıştır. Yalnızca serbest duruş için tasarlanmıştır.

Dikkat! Temizlik ve bakım

- Bakım yapmadan önce, güç kaynağını kapatın ve cihazın bağlantısını kesin.
- Cihazı temizlerken metal nesnelere, buhar sistemleri, uçucu sıvılar, organik çözücüler veya aşındırıcı maddeler kullanmayın.
- Buzu çıkarmak için keskin veya sivri nesnelere kullanmayın.
Plastik bir kazıyıcı kullanın.

Kurulumla ilgili önemli bilgiler!

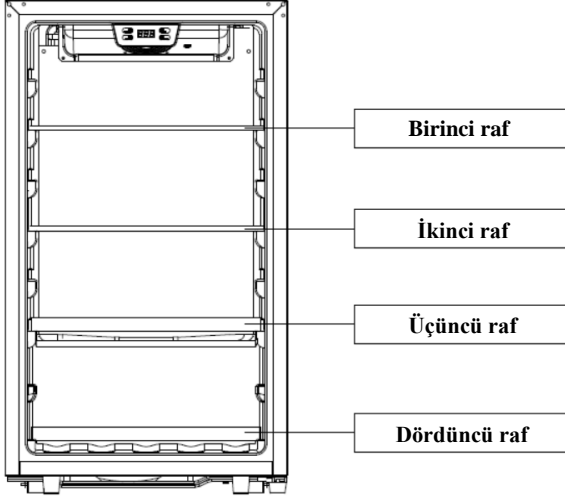
- Doğru elektrik bağlantısını sağlamak için, bu kılavuzda verilen Tavsiyelere uyun.
- Cihazın ambalajını açın ve hasarlı olup olmadığını gözle kontrol edin. Hasarlı bir cihazı bağlamayın. Perakendecinizi veya satış noktanızı herhangi bir hasar konusunda bilgilendirin. Böyle bir durumda ambalajı saklayın.
- Kompresör sıvı beslemesinin doğru olması için, elektrik güç kaynağını bağlamadan önce cihazın en az 24 saat boyunca yerleşmesine izin verilmesi önerilir.
- Aşırı ısınmayı önlemek için uygun hava sirkülasyonu gereklidir. Yeterli havalandırma sağlamak için verilen kurulum önerilerine uyun.
- Yangın riskini önlemek için, mümkün olan her yerde, cihazın duvarlarla veya herhangi bir sıcak elemanla (Kompresör, kondenser) temas etmediğinden emin olun. Kurulum tavsiyelerine uyun.
- Cihaz, radyatörlerin veya pişirme ocaklarının veya gaz halkalarının yakınına yerleştirilmemelidir.
- Cihaz kurulduğunda elektrik prizlerinin erişilebilir durumda olduğunu kontrol edin.

Güç tasarrufu

Cihazınızın enerji tüketimini sınırlamak için:

- Uygun bir yere kurun (bkz. "Cihazınızın kurulumu").
- Kapakları mümkün olduğunca az süre açık bırakın.
- Kapak contalarını düzenli olarak kontrol edin ve hala düzgün kapandıklarından emin olun. Durum böyle değilse, satış sonrası servisinizle iletişime geçin.
- Üretici modunda yerleştirilen raflar, bu soğutucu cihaz için en verimli enerji kullanımüdür. Üretici tarafından sağlanan rafları kullanın, raflardaki delikleri asla kapatmayın veya üretici tarafından izin verilmeyen başka tür raflar kullanmayın; bu, zayıf soğutmaya neden olabilir veya enerji tüketimini artırabilir.

Raf düzeni önerisi: Enerjinin en verimli şekilde kullanılması için cihazınızın raflarının aşağıdaki şekilde yerleştirilmesi önerilir.



Sorun giderme

- Tüm elektrik işleri kalifiye ve uzman bir teknisyen tarafından yapılmalıdır.
- Cihaz, yalnızca üreticinin orijinal yedek parçaları kullanılarak akredite bir onarım merkezi tarafından onarılmalıdır.

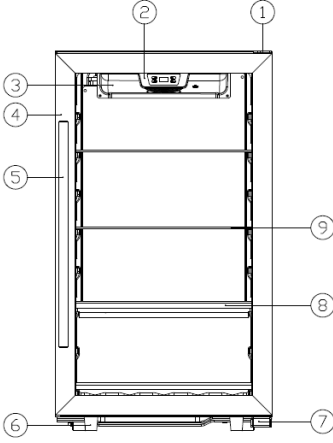
Cihaz sadece evde kullanım için tasarlanmıştır. Üretici, diğer kullanımlar durumunda her türlü sorumluluğu reddeder

2. Teknik Özellikler

Model	NT-WR200
Nominal gerilim (V)	220-240
Nominal frekans (Hz)	50
Nominal güç (W)	90
Net hacim (litre)	128
Şiše kapasitesi 750ml	52
İklim sınıfı	SN/N/ST
Enerji sınıfı	F
Soğutucu akışkan	R600a(24g)
Enerji tüketimi/24 saat	0,287kWh
Gürültü seviyesi dB(A)	37
Alan sayısı	1
Sıcaklık aralığı	5-20°C
Elektrik çarpmasına karşı koruma sınıfı	I
Buz çözme	Otomatik
Ürün boyutu mm	480x565x850
Paketlenmiş boyut mm	515x600x886
Kurulum tipi	Serbest ayaklı



3. CİHAZIN TANIMI



①	Üst Menteşe
②	Kontrol paneli
③	Fan tabanı
④	Cam kapak
⑤	SS tutamağı
⑥	Ayarlanabilir ayaklar
⑦	Alt menteşe
⑧	Ahşap raf
⑨	Cam raf

4. KURULUM TALİMATLARI

Cihazınızı kullanmadan önce:

- Ambalajı çıkarın.
- Cihazı elektrik prizine bağlamadan önce 24 saat boyunca yerinde bırakın. Bu, nakliye nedeniyle soğutma devresinin arızalanma olasılığını azaltacaktır.
- İç kısmı yumuşak bir bez ve ılık su kullanarak temizleyin.

Cihazınızın kullanımı:

Ortam oda sıcaklığı sınırları

Bu cihaz, anma değeri plakasında işaretlenen sıcaklık sınıfında belirtilen ortam sıcaklıklarında çalışmak üzere tasarlanmıştır.

Ortam sıcaklığı, şarap soğutucunuzun iç sıcaklığını ve nemini etkiler.

Optimum çalışma için, şarap soğutucunuzun ayarları 23°C ila 25°C ortam sıcaklığı için yapılır.

SINIF	SEMBOL	ORTAM SICAKLIK ARALIĞI (°C)
Genişletilmiş ılıman	SN	+10 ile +32 arası
İlman	N	+16 ile +32 arası
Alt tropikal	ST	+16 ile +38 arası
Tropikal	T	+16 ile +43 arası

–genişletilmiş ılıman: 'bu soğutucu cihaz 10°C ila 32°C arasında değişen ortam sıcaklıklarında kullanılmak üzere tasarlanmıştır' ;

–ılıman: 'bu soğutucu cihaz 16°C ila 32°C arasında değişen ortam sıcaklıklarında kullanılmak üzere tasarlanmıştır' ;

–ılıman: 'bu soğutucu cihaz 16°C ila 38°C arasında değişen ortam sıcaklıklarında kullanılmak üzere tasarlanmıştır' ;

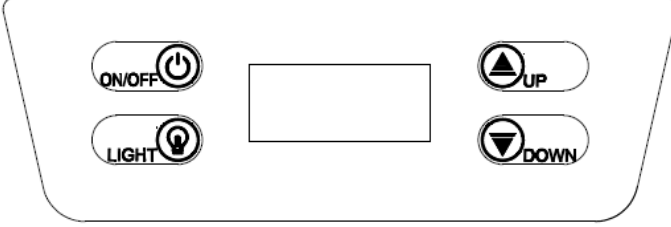
–tropikal: 'bu soğutucu cihaz 16°C ila 43°C arasında değişen ortam sıcaklıklarında kullanılmak üzere tasarlanmıştır' ;

Cihazınızın kurulumu:

- Bu cihaz sadece bağımsız kurulum için tasarlanmıştır.
- Yüklendiğinde ağırlığını taşıyabilecek yeterli güce sahip bir yere yerleştirin. Dengeli olduğundan emin olmak için, altındaki ayakların yüksekliğini ayarlayın.
- Cihazınızdan en düşük enerji tüketimiyle en iyi şekilde yararlanmak için, cihazı bir ısı kaynağının (ısıtıcı, ocak vb.) yakınına yerleştirmeyin, doğrudan güneş ışığına maruz bırakmayın ve çok soğuk bir odaya yerleştirmeyin.
- Cihazı tek bir prize bağlayın ve uygun havalandırma için mahzenin arkası ile cihazın sol ve sağ tarafı arasında 100 mm boşluk bırakın. Cihazınızın tamamen düz olması için desteklemeye dikkat edin. (Su terazisi kullanılması tavsiye edilir). Bu, dengesizlikten kaynaklanan, gürültü ve titreşim yaratan herhangi bir hareketi önleyecek ve kapağın mükemmel bir şekilde sızdırmazlığını sağlayacaktır.

Kontrol paneli:

Bu cihaz sıcaklık aralığı: 5-20°C.

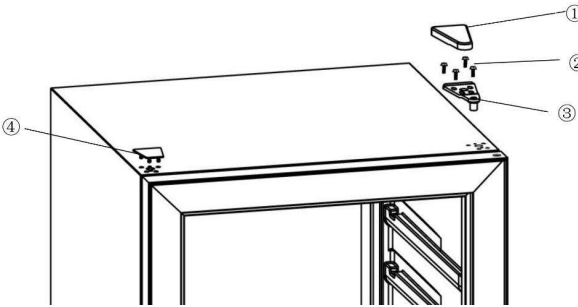


- Cihazı açmak veya kapatmak için **⏻** AÇMA/KAPAMA düğmesine 3 saniye boyunca basın.
- LED göstergesi Santigrat'tan Fahrenheit'a değiştirmek için sıcaklık kontrol düğmesine **▲** "YUKARI" ve **▼** "AŞAĞI" birlikte 3 saniye boyunca basın
- **▲** "YUKARI" veya **▼** "AŞAĞI" düğmesine basarak istediğiniz sıcaklığı ayarlayabilirsiniz
Seçilen sıcaklık, düğmelere her basışta 1°C artacak/azalacaktır.

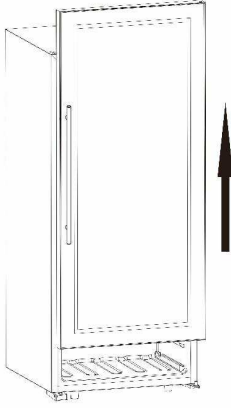
Ters kapak:

Cihazın bu kapağı ters çevirebilir, kapı satın alındığında sağa menteşeli olacak şekilde ayarlanmıştır, aşağıdaki talimatları izleyerek sola değiştirebilirsiniz:

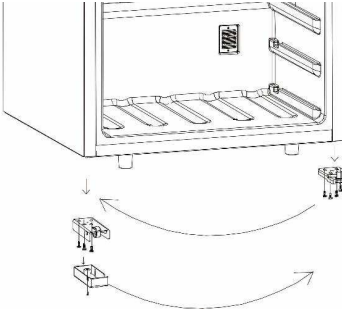
- (1) Kapağı kapatın
- (2) Sağ üst menteşe kapağını **①** çıkarın ve ardından **②** vidasını sökün ve menteşeyi **③** çıkarın. Sol menteşe deliği kapak pedini çıkarın **④**



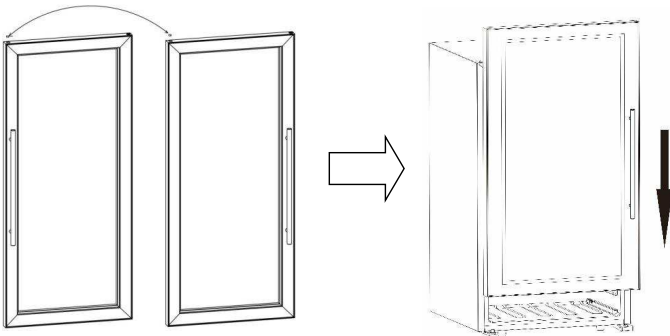
(3) Kapađı hafifçe aıyp kaldırarak dolaptan ıkarın



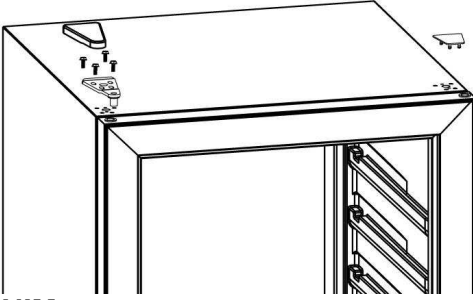
(4) Sađ taraftaki alt menteŖe paralarını ıkarın ve ardından sol tarafa takın, ayrıca soldaki kapak desteđini ıkarın ve sađ tarafa takın.



(5) Kapađı 180° dndrn, ardından kapađı hafife kaldırın, alt menteŖedeki kapak miline oturana kadar aŖađı dođru hareket ettirin.



(6) Üst menteşe parçasını sol tarafa yerleştirin ve sağ menteşe deliğini siyah ped ile kapatın



5. DONANIM

Titreşim önleyici sistem:

Soğutma kompresörü özel sönümleyiciler (sessiz bloklar) ile donatılmıştır ve iç alan kalın bir poliüretan köpük tabakası ile gövdeden yalıtılmıştır. Bu özellikler titreşimin cihazınıza iletilmesini önler.

Buz çözme:

Cihazınız otomatik bir buz çözme döngüsü ile donatılmıştır. Bir soğutma döngüsü sona erdiğinde, cihazın soğutulmuş yüzeylerinin buzunu otomatik olarak çözülür. Buz çözme suyu, cihazın arkasında kompresörün yanında bulunan bir yoğuşma buharlaştırma tepsisine yönlendirilir. Kompresör tarafından üretilen ısı daha sonra tepside toplanan yoğuşma suyunu buharlaştırır.

6. BAKIM

Cihazınızı temizlemeden önce (düzenli olarak yapılması gereken bir şey), fişi çıkararak veya devredeki sigortayı çekerek bağlantısını kesin.

Cihazınızı ilk kez kullanmadan önce ve sonrasında düzenli olarak içini ve dışını (ön, yanlar ve üst) yumuşak bir temizlik ürünü ile karıştırılmış ılık suyla temizlemenizi öneririz. Temiz suyla durulayın ve yeniden bağlamadan önce kurumaya bırakın. Çözücü veya aşındırıcı kullanmayın.

Çelik raflardaki plastik kaplamayı hafif bir deterjan solüsyonuyla yıkayın ve ardından yumuşak bir bezle kurulayın. Ahşap raflar özel bir bakım gerektirmez.

Cihaz ilk kez açıldığında, artık bir koku olabilir. Bu durumda, cihazı mümkün olan en soğuk sıcaklıkta birkaç saat boyunca boş olarak çalıştırın. Soğuk, tüm kokuları öldürecektir.

7. CİHAZINIZIN SAKLANMASI

Cihazınızı kısa süreler için kullanmayacaksanız, kontrol panelini normal ayarlarında bırakın.

Uzun süreli kapatma sırasında:

- Tüm şişeleri cihazdan çıkarın
- Cihazın fişini çekin
- Cihazın içini ve dışını iyice temizleyin
- Yoğuşmayı, kötü kokuları ve küflenmeyi önlemek için kapağı açık bırakın.

8. ELEKTRİK KESİNTİSİ DURUMUNDA NE YAPILMALI

Elektrik kesintilerinin çoğu kısa süre içinde çözülür. 1 veya 2 saatlik bir elektrik kesintisi cihazınızdaki sıcaklığı etkilemeyecektir. Elektrik kesintisi sırasında içeceklerinizi korumak için kapağı mümkün olduğunca açmayın. Çok uzun süreli elektrik kesintilerinde içeceklerinizi korumak için gerekli önlemleri alın.

- Cihazın bağlantısı kesilirse veya elektrik kesintisi olursa, yeniden çalıştırmadan önce üç ila beş dakika beklemeniz gerekir. Bu süreden önce yeniden çalıştırmayı denerseniz, kompresör ancak 3 ila 5 dakika sonra yeniden çalışacaktır (sıcaklık gerektiriyorsa).

- İlk kez açıldığında veya uzun süreli bir kapatmanın ardından yeniden başlatıldığında, seçilen ve görüntülenen sıcaklıkların aynı olmaması mümkündür. Bu normaldir. Dengeye gelmeleri birkaç saat sürecektir.

9. CİHAZINIZI TAŞIMANIZ GEREKİRSE

İlk olarak, cihazınızın bağlantısını kesin.

Tüm şişeleri çıkarın ve gevşek parçaları sabitleyin.

Ayaklardaki tesviye vidalarına zarar vermemek için bunları tabana sıkıca vidalayın.

Cihazı dik konumda taşıyın (tercihen) veya ambalajına bakarak cihazın hangi yönde yatırılabilceğini not edin.

10. ARIZA DURUMUNDA

Üretim sırasında gösterdiğimiz özene rağmen, bir arıza asla tamamen göz ardı edilemez. Satıcınızın satış sonrası departmanı ile iletişime geçmeden önce lütfen kontrol edin:

1. Cihazın fişi doğru şekilde takılmıştır;
2. Devam etmekte olan bir elektrik kesintisi yoktur;
3. Arıza, bu kılavuzun sonundaki tabloda açıklananlardan biri değildir.

ÖNEMLİ:

Verilen Őebeke kablosu hasar grrse, retici, marka tarafından onaylanmıŐ bir merkez veya perakendeci tarafından deęiŐtirilmelidir. Her durumda, herhangi bir yaralanma riskini nlemek iin kalifiye personel tarafından deęiŐtirilmelidir.

BU KONTROLLERDE BİR ŐEY BULUNAMAZSA, SATICINIZIN SATIŐ SONRASI DEPARTMANIYLA İLETİŐİME GEİN.

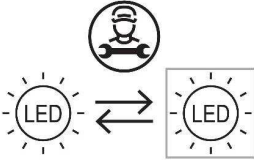
DİKKAT! Herhangi bir bakım veya onarım alıŐması yapmadan nce cihazın fiŐini ekin.

LED lambanın deęiŐtirilmesi

Bu cihaz, ıŐık olarak ıŐık yayan diyotlardan (LED'ler) oluŐur ve uzun hizmet mrne sahiptir. Herhangi bir anormallik varsa, ltfen mŐteri hizmetleri ile iletiŐime gein.

UYARI!

LED lambayı kendiniz deęiŐtirmeyin. retici veya servis temsilcisi tarafından deęiŐtirilmelidir



11. SORUNLAR VE ÇÖZÜMLER

Cihazınızla ilgili birçok basit sorunu kendiniz çözebilirsiniz, böylece satış sonrası departmanınızla iletişime geçmek zorunda kalmazsınız. Aşağıdaki önerileri deneyin.

SORUN	OLASI NEDENLER
<i>Cihaz çalışmıyor</i>	<i>Cihaz prize takılı değil Cihaz açık değil Tesisat voltajının uygun olup olmadığını kontrol edin Devre kesiciyi veya sigortanın atıp atmadığını kontrol edin</i>
<i>Cihaz yeterince soğuk değil</i>	<i>Sıcaklık kontrol ayarını kontrol edin Ortam sıcaklığının cihazın çalışma sıcaklığının üzerinde olup olmadığını kontrol edin Kapak çok sık açılıyor Kapak düzgün kapanmıyor Kapak düzgün sızdırmazlık sağlamıyor Cihazın etrafında yetersiz boş alan</i>
<i>Kompresör sık sık çalışıyor ve duruyor</i>	<i>Dış sıcaklık yüksek. Şarap stokuna büyük miktarda şişe konulmuş. Cihaz sık sık açılıyor. Kapak düzgün kapatılmamış. Şarap stokuna doğru şekilde ayarlanmamış.</i>
<i>LED ışıklar çalışmıyor</i>	<i>Cihaz prize takılı değil Sigorta atmış LED ışıklar bozuk değil Işık düğmesi kapalı</i>
<i>Titreşim</i>	<i>Cihazın düz olduğundan emin olun ve kontrol edin</i>
<i>Cihaz çok fazla ses çıkarıyor</i>	<i>Soğutucu gazdan su sirkülasyonunu andıran bir ses çıkar ve bu normaldir. Bir soğutma döngüsünün sonunda, dolaşan suyun sesini duyabilirsiniz. İç duvarların genleşmesi ve daralması çatlama sesine neden olabilir. Cihaz düz durmuyor Fanın iyi durumda olup olmadığını kontrol edin</i>
<i>Kapak düzgün kapanmıyor</i>	<i>Cihaz düz durmuyor. Kapak contası kirlili veya hasarlı. Raflar doğru konumlandırılmamış. İçindekilerin bir kısmı kapağın kapanmasını engelliyor.</i>
<i>LED ekran düzgün çalışmıyor</i>	<i>Kontrol paneli arızalı Güç PCB'si bozulmuş Cihaz prize takılı değil Prob çalışmıyor</i>

12. Bertaraf

Ürünün veya ambalajının üzerindeki sembol, bu ürünün evsel atık olarak değerlendirilemeyeceğini gösterir. Bunun yerine, elektrikli ve elektronik ekipmanların geri dönüşümü için uygun toplama noktasına teslim edilmelidir. Bu ürünün doğru şekilde bertaraf edilmesini sağlayarak, aksi takdirde bu ürünün uygunsuz atık işleminden kaynaklanabilecek çevre ve insan sağlığı için olası olumsuz sonuçları önlemeye yardımcı olacaksınız. Bu ürünün geri dönüşümü hakkında daha ayrıntılı bilgi için lütfen yerel belediye ofisinizle, evsel atık imha servisinizle veya ürünü satın aldığınız mağazayla iletişime geçin.



Bu cihaz, Atık Elektrikli ve Elektronik Cihazlar (WEEE) hakkındaki 2012/19/EU Avrupa Birliği Yönergesine uygun biçimde işaretlenmiştir. AEEE, hem kirletici maddeleri (bunlar çevre üzerinde olumsuz etkilere neden olabilir) hem de temel bileşenleri (bunlar yeniden kullanılabilir) içerir. Bu cihazı hurdaya ve çöpe atmadan önce, çevreye ve insan sağlığına karşı potansiyel negatif sonuçlarını engellemiz gerekmektedir. Tüm kirleticilerin düzgün bir şekilde bertaraf edilmesi ve atılması ve tüm malzemelerin geri kazanılıp ve dönüştürülmesi için AEEE'nin özel işlemlere tabi tutulması önemlidir. Kişiler, AEEE'nin bir çevre sorununa dönüşmemesini sağlamakta önemli bir rol üstlenir; bazı basit kuralların izlenmesi gerekir:

- AEEE'lere ev atıkları olarak davranılmamalıdır.
- AEEE'ler, belediye veya kayıtlı şirketler tarafından yönetilen ilgili toplama noktalarına teslim edilmelidir. Pek çok ülkede, büyük AEEE'ler için evden toplama hizmeti verilir.
- Yeni bir cihaz satın aldığınızda, eskisi satıcıya verilebilir ve satıcı yeni teslim ettiği cihaz başına bir adet olmak üzere ücretsiz olarak bu cihazı teslim alabilir, bunun için alınacak ekipmanın teslim edilen ekipman ile aynı türden ve aynı fonksiyonlara sahip olması gerekir. Ürün üzerindeki bu sembol, ürünün ev atığı olarak değerlendirilmemesini, elektrik elektronik atık toplama yerlerine teslim edilmesini uyararak amaçlıdır. Ürünün imha işlemi yerel çevre yönetmeliklerine uygun olarak yapılmalıdır.

AEEE YÖNETMELİĞİNE UYGUNDUR.

Yanıcı yalıtım üfleme gazları kullanıldığından, cihazı elden çıkarmak için lütfen profesyonel temsilci veya satış sonrası servisimizle iletişime geçin.

13.UYARI!

Ürünlerimizde sürekli iyileştirmeler yaptığımızdan, teknik özellikleri bildirimde bulunmaksızın değiştirme hakkımızı saklı tutarız.

Markalı ürünlerimiz için garantiler yalnızca seçkin perakendeciler tarafından sunulmaktadır. Bu talimatların hiçbir bölümü ek garanti olarak kabul edilemez.

Bu belgedeki hatalardan veya teknik ya da editoryal eksikliklerden sorumlu değildir.
Bağlayıcı olmayan belge.

Üretim Yeri : Guangdong Kerong Electrical Appliances Co., Ltd
No.8 Huatian Road Tianjiuwei Industrial Zone Huakou, Ronggui, Shunde, Foshan, Guangdong, China

Ürün bilgi formu

2019/2016 NUMARALI REGÜLASYON (EU) KARARINA İLİŞKİN ÜRÜN BİLGİ FORMU

Tedarikçinin adı veya ticari ünvanı: narte

Tedarikçinin adresi: Barbaros Mahallesi Lale Sk. Ağaoğlu My Office İş Merkezi No:2/13 Ataşehir / İstanbul, TR

Model Tanımlayıcı: NT-WR200

Soğutma cihazının tipi: Şarap Soğutucusu

Düşük gürültülü cihaz:	Hayır	Tasarım tipi:	Bağımsız
Şarap saklama cihazı:	Evet	Diğer soğutma cihazı:	Hayır

Genel ürün parametreleri:

Parametre	Değer	Parametre	Değer
Tüm boyutlar (millimetre)	Yükseklik	Toplam hacim (dm ³ veya litre)	128
	Genişlik		
	Derinlik		
EI	124	Enerji verimliliği sınıfı	F
Havadaki akustik gürültü emisyonu (dB(A) re 1 pW)	37	Havadaki akustik gürültü emisyonu	C
Yıllık enerji tüketimi (kWh/a)	105	İklim sınıfı:	Genişletilmiş ılıman, ılıman, subtropikal
Soğutma cihazının uygun olduğu asgari ortam sıcaklığı (°C)	10	Soğutma cihazının uygun olduğu asgari ortam sıcaklığı (°C)	38
Kış ayarı	Hayır		

Bölme parametreleri:

Bölme tipi	Bölme parametreleri ve değerleri			
	Bölme hacmi (dm ³ veya L)	Optimum gıda saklama için önerilen sıcaklık ayarı (°C) Bu ayarlar Ek IV, Tablo 3'te belirtilen saklama koşulları ile çelişmez	Dondurma Kapasitesi (kg/24h)	Buz çözme tipi (Otomatik buz çözme = O, Elle buz çözme = E)
Yüksek sıcaklıklı kiler	Hayır	-	-	-
Şarap saklama	Evet	128,0	12	O
Kiler	Hayır	-	-	-
Taze gıda	Hayır	-	-	-
Soğuk	Hayır	-	-	-
Yıldızsız veya (buz yapıcı)	Hayır	-	-	-

1-yıldızlı	Hayır	-	-	-	-
2-yıldızlı	Hayır	-	-	-	-
3-yıldızlı	Hayır	-	-	-	-
Dondurucu (4-yıldızlı)	Hayır	-	-	-	-
İki yıldızlı bölüm	Hayır	-	-	-	-
Değişken sıcaklık bölümü	Bölme tipi	-	-	(Dört yıldızlı bölmeler için veya " ")	-
4-yıldızlı bölmeler için					
Hızlı dondurma imkânı			N/A		
Şarap saklama cihazları için					
Standart şarap şişesi sayısı			56		
Işık kaynağı parametreleri ^{a,b}					
Işık kaynağının tipi			LED		
Enerji verimliliği sınıfı			-		
Tedarikçi tarafından belirlenen asgari garanti süresi ^{b,d}: 24 ay					
EK Bilgiler^{d,b}:					
Soğutma Cihazlarının Çevreye Duyarlı Tasarım Gerekliliklerine Dair Tebliğ (2019/2019/AB) (SGM:2021/7) Ek-II'sinin 4 üncü maddesi uyarınca imalatçının internet sitesine olan ağ bağlantısı yazılır.^b https://www.lma-home.com.tr					

^a 6/8/2021 tarihli ve 31560 sayılı Resmî Gazete'de yayımlanan Işık Kaynaklarının ve Ayrı Kontrol Donanımlarının Çevreye Duyarlı Tasarım Gerekliliklerine Dair Tebliğ (2019/2020/AB) (SGM:2021/11) uyarınca hesaplanır.

^b Etiket veya ürün bilgi formunda değişiklik yapılması halinde ürün yeni model olarak kabul edilir. Tedarikçi, artık modelin birimlerini piyasaya arz etmediğini kendi internet sitesinden sağladığı ürün bilgi formunda belirtir veya uygulanabilir hallerde veri tabanı üzerinden de sunabilir. Bu maddede değişiklik yapılması durumunda, belirtilen uygulamanın amaçları bakımından, ürün yeni model olarak kabul edilmez.

^c Uygulanabilir hallerde, ürün veri tabanına kayıtlı ürünler için, ürün veri tabanı bu hücrenin içeriğini otomatik kesin olarak oluşturursa, tedarikçi bu verileri girmez. Tedarikçinin internet sitesi üzerinden ürün bilgi formunu sağlanması halinde, bu hücre içeriği tedarikçi tarafından sağlanmak zorundadır.

^d Bu maddede yapılan değişiklikler, Enerji Etiketlemesi Çerçeve Yönetmeliğinin 4 üncü maddesinin birinci fıkrasının (ç) bendinin amaçları bakımından kabul edilmez.

İL	İLÇE	SERVİS ÜNVANI	YAZIŞMA ADRESİ	TELEFON:
AFYONKARAHİSAR	MERKEZ	MIRAY ELEKTRONİK-HALİL UYSAL	DÜMLUPINAR MAH. MEHMET ALI PAŞA CAD. NO:16 /4B-TUĞRA APT. B2 BLOK/B	0 553 132 24 44
	MERKEZ	OSMAN AKIN AKIN ELEKTRONİK	DÜMLUPINAR MH BAYBURTLU Y2B AGAH CD BAYKENTLER APT NO:15	0 272 215 80 01
	MERKEZ	UYSAL ELEKTRONİK-MEVLÜT UYSAL	DÜMLUPINAR MAH. ATATÜRK CAD. NO:23/C -	0 553 132 24 44
	MERKEZ	MUTLU YILMAZ DESTEK PARK BİLİŞİM	KASIMPASA MH. GAZIĞÖL CD. NO:115/B	0 272 212 15 05
EDİRNE	MERKEZ	İÇÇAN BİLİŞİM BİLGİSAYAR ELEKTRONİK İNŞAAT TİCARET VE SANAYİ Lİ MİTED ŞİRKETİ	SABUNİ MAH.TAHMİS SOK. NO:9	0 284 214 18 58
ERZİNCAN	MERKEZ	GARANTİ TAMİR SERVİSİ-ORHAN SİTKİ KIRMACI	İNÖNÜ MH. 17 SK. NO:15/A	0 446 214 89 96
	MERKEZ	GÜNEŞ TEKNİK-SEBAHATTİN GÜNEŞ	HOCABEY MAHALLESİ 1008 SOK. NO: 17 A/-	0 552 500 52 24
	MERKEZ	KARADENİZ MAKİNA-YUNUS BALCI	İNÖNÜ MAHALLESİ İZZET PAŞA CADDESİ No : 32/-	0 446 223 75 08
GAZİANTEP	ŞEHİTKAMİL	ATAK BİLGİSAYAR-SERDAR ÇELİK	İNÇİLİPİNAR MAH.GAZİMUHTARPAŞA BUL. NO:26/B	0 342 215 01 23
	ŞEHİTKAMİL	YUSUF FUAT ÖZDAMAR MF ELEKTRONİK GÜÇ SİSTEMLERİ	Mıcahitler Mahallesi 52019 Nolu Sokak A Blok (Şahvet Apt)ŞİL.No:16 B/1	0 342 220 25 15
İSTANBUL	FATH	VATAN TEKNİK SERVİS HİZMETLERİ TİCARET LTD. ŞTİ.	AKŞEMSEDDİN MAHALLESİ HALIÇILAR CADDESİ NO:90/B	0 212 521 28 48
KAHRAMANMARAŞ	DÜLKADIROĞLU	BİLİRLER BİLİŞİM KIRTASIYE TEKNOLOJİ İNŞAAT VE PER. HİZ. TİCARET LTD. ŞTİ.	İSMETPAŞA MAH. HÜKÜMET BULV.NO:37/A	0 344 221 14 27
	DÜLKADIROĞLU	HALİL KARATAŞ	YENİ ŞEHİR MAH. 74008. SK. NO: 7B	0 344 123 45 67
	ONIKİŞUBAT	DATA TEKNİK-MALİK GÜÇİRAN	GAYBERLİ MAHALLESİ ALİ SEZAL BULVARI NO : 37 D/-	0 344 123 45 67
	ONIKİŞUBAT	GÖKAY SOĞUTMA-AHMET GÖÇEBE	HAYRULLAH MAHALLESİ SANDALZADE BULVARI NO:13 B/-	0 344 221 13 36
	ONIKİŞUBAT	KM BİLİŞİM ELEKTRONİK KIRTASIYE TEMİZLİK OYUNCAK EĞİTİM SAN. VE TİC. LTD. ŞTİ.	AKÇAKOYUNLU MAH. NUR SULTAN NAZARBAYEV BUL. NO: 49B	0 344 223 70 07
	ONIKİŞUBAT	TEKNO SERHATOĞLU BİLGİSAYAR SANAYİ VE TİCARET	HAYRULLAH MAH. 33029. SK. PIRLANTA APT BLOK NO: 2C	0 344 225 69 34
	MERKEZ	MUSTAFA BAYRAKTAR	İSADIVANLI MAH. SARAYALTI CAD. - NO:27/B	0 344 223 49 71
KASTAMONU	MERKEZ	KAELSAN KASTAMONU ELEKTRONİK SAN.VE TİC. LTD. ŞTİ.	TOPÇUOĞLU MAH.KUYUMCUARBAŞI SOK. NO:12	0 366 214 19 92
	MERKEZ	UZMANLAR TEKNİK İSİ, SOĞUTMA SİSTEMLERİ-FATİH KESİM	AKTEKKE MAHALLESİ FAKÜLTE SOK. No:6 A/-	0 366 215 37 86
KAYSERİ	MERKEZ	AR-TEK RAMAZAN ALTUNTAŞ	HUNAT MAHALLESİ ZENNECI SOKAĞI No:14 V/-	0 352 221 37 47
	KOCASİNAN	ARTIM SATIŞ SONRAZI HİZ. BİL. DAN. SAN.VE TİCARET LİMİTED ŞİRKETİ	SAHABİYE MAH. OTAK SK. GÜLLUBAÇE İŞ MERKEZİ BLOK NO:23 İÇ KAPI: 4	0 533 198 96 84
	MELİKGAZI	SEÇKİN TEKNİK-ÜMİT GÜN	CAMİKEBİR MAHALLESİ SAKAR SOK. NO: 16 B/-	0 553 078 45 37
KIRŞEHİR	MERKEZ	GARANTİ SOĞUTMA RAMAZAN ERİK	MEDRESE MAH. METİN ÇOBANOĞLU SOKADALI APT. NO:21 10	0 386 213 54 08
ŞANLIURFA	MERKEZ	M.SAİT TURAP-TURAP İŞ -	BAHÇELİEVLER MAH. 1. SOK. GÜLLÜOĞLU APT. NO:9/ E	0 414 312 60 56
TEKİRDAĞ	MERKEZ	İZMİR ELEKTRONİK SOSYAL HİZMETLER PAZARLAMA VE SANAYİ TİCARET	HÜSEYİN PEHLİVAN CAD. DEMİR SK. N:35/1-	0 282 260 10 10
TRABZON	ORTAHIŞAR	KALYON SOĞUTMA NUH KALYON	GÜLBABARHATUN MAH. MUMCUCLAR SOKAĞI NO:17/C	0 462 223 47 62
UŞAK	MERKEZ	ADEN ÇINAR	KÖME MAH. ÇAMLI SOK. NO:19/B	0 850 762 81 25
	MERKEZ	ASSOS -SELİM ÇELİKDEMİR	İSLİCE MAH ANNAÇ SOK NO:8/A	0 276 2223 68 13
	MERKEZ	YEDİVEREN BİLİŞİM BİLGİSAYAR ELEKTRONİK LİMİTED ŞİRKETİ	DURAK MAHALLESİ GAZI BULVARI NO: 91/203	0 555 3132 24 44

Müşteri Destek Hattı
0 (850) 762 81 25

- 1)Garanti süresi, malın teslim tarihinden itibaren başlar ve 2 yıldır.
- 2)Malın tanıtma ve kullanma kılavuzunda gösterildiği şekilde kullanılması ve **Ünarte**'nin yetkili kıldığı servis çalışanları dışındaki şahıslar tarafından bakım, onarım veya başka bir nedenle müdahale edilmemiş olması şartıyla, malın bütün parçaları dahil olmak üzere tamamını; malzeme, işçilik ve üretim hatalarına karşı malın teslim tarihinden itibaren yukarıda belirtilen süre kadar garanti eder.
- 3)Malın ayıplı olduğunun anlaşılması durumunda tüketici, 6502 sayılı Tüketicinin Korunması Hakkında Kanunun 11 inci maddesinde yer alan;
a-Sözleşmeden dönme,
b-Satış bedelinden indirim isteme,
c-Ücretsiz onarılmasını isteme,
ç-Satılanın ayıpsız bir misli ile değiştirilmesini isteme, haklarından birini kullanabilir
- 4)Tüketicinin bu haklardan ücretsiz onarım hakkını seçmesi durumunda satıcı; işçilik masrafı, değiştirilen parça bedeli ya da başka herhangi bir ad altında hiçbir ücret talep etmeksizin malın onarımını yapmak veya yaptırmakla yükümlüdür. Tüketici ücretsiz onarım hakkını üretici veya ithalatçıya karşı da kullanabilir. Satıcı, üretici ve ithalatçı tüketicinin bu hakkını kullanmasından müstesilsilen sorumludur.
- 5)Tüketicinin, ücretsiz onarım hakkını kullanması halinde malın;
• Garanti süresi içinde tekrar arızalanması,
• Tamiri için gereken azami sürenin aşılması,
• Tamirinin mümkün olmadığının, yetkili servis istasyonu, satıcı, üretici ya da ithalatçı tarafından bir raporda belirlenmesi durumlarında;
tüketici malın bedel iadesini, ayıp oranında bedel indirimini veya imkân varsa malın ayıpsız misli ile değiştirilmesini satıcıdan talep edebilir. Satıcı, tüketicinin talebini reddedemez. Bu talebin yerine getirilmesini durumunda satıcı, üretici ile ithalatçı müstesilsilen sorumludur.
- 6)Malın tamir süresi 20 iş gününü geçemez. Bu süre garanti süresi içinde mala ilişkin arızanın yetkili servis istasyonuna veya satıcıya bildirim tarihi, garanti süresi dışında ise malın yetkili servis istasyonuna teslim tarihinden itibaren başlar. Malın arızasının 10 iş günü içerisinde giderilmesi halinde, üretici veya ithalatçı; malın tamiri tamamlanıncaya kadar, benzer özelliklere sahip başka bir malı tüketicinin kullanımına tahsis etmek zorundadır. Malın garanti süresi içerisinde arızalanması durumunda, tamirde geçen süre garanti süresine eklenebilir.
- 7)Malın kullanma kılavuzunda yer alan hususlara aykırı kullanılmasıyla kaynaklanan arızalar garanti kapsamı dışındadır.
- 8)Tüketici, garantiden doğan haklarının kullanılmasına ile ilgili olarak çıkabilecek uyuşmazlıklarda yerleşim yerinin bulunduğu veya tüketici işleminin yapıldığı yerdeki Tüketici Hakem Heyetine veya Tüketici mahkemesine başvurulabilir.
- 9)Satıcı tarafından bu Garanti Belgesinin verilmemesi durumunda, tüketici Gümrük ve Ticaret Bakanlığı Tüketicinin Korunması ve Piyasa Gözetimi Genel Müdürlüğüne başvurabilir.

Kullanım Hataları ve Garanti ile İlgili Dikkat Edilmesi Gereken Hususlar:

Aşağıda belirtilen sorunların giderilmesi ücret karşılığında yapılır. Bu durumlar için garanti şartları uygulanmaz;

- 1)Kullanım hatalarından kaynaklanan hasar ve arızalar.
- 2)Malın tüketiciye tesliminden sonraki yükleme, boşaltma, taşıma vb. sırasında oluşan hasar ve arızalar.
- 3)Malın kullanıldığı yerin elektrik, su, vb. şebekesi ve/veya altyapısı kaynaklı meydana gelen hasar ve arızalar.
- 4)Doğru olayları ve yangın, su baskını vb. kaynaklı meydana gelen hasar ve arızalar.
- 5)Malın tanıtma ve kullanma kılavuzlarında yer alan hususlara aykırı kullanımlarından kaynaklanan hasar ve arızalar.
- 6)Malın, 6502 sayılı Tüketicinin Korunması Hakkındaki Kanununda tarif edilen şekli ile ticari veya mesleki amaçlarla kullanımını durumunda ortaya çıkan hasar ve arızalar.

Mala yetkisiz kişiler tarafından bakım, onarım veya başka bir nedenle müdahale edilmesi durumunda mala verilmiş garanti sona erecektir.

Tüketici Hizmetleri:

Aşağıdaki önerilere uymanızı rica ederiz.

1. Ürününüzü aldığınızda Garanti belgesini Yetkili Satıcınıza onaylatırınız.
2. Ürününüzü kullanma kılavuzu esaslarına göre kullanınız.
3. Ürününüz ile ilgili hizmet talebiniz olduğunda Çağrı merkezi numaramızdan Müşteri hizmetlerine başvurunuz.
4. Ürününüzle ilgili yetkili servis istasyonlarımıza ulaşmak için web sitemizi ziyaret edebilir veya müşteri hizmetlerini arayabilirsiniz.
5. Ürünün kullanım ömrü: 10 yıldır. (Ürünün fonksiyonunu yerine getirebilmesi için gerekli yedek parça bulundurma süresi).

DANIŞMA HATTI NUMARASI: 0850 762 81 25

Üretici veya İthalatçı Firmamızın;

Unvanı: LMA Ev Gereçleri Tic. Ltd. Şti.

Adresi: Barbaros Mh. Lale Sk. Ağaoğlu My Office
No:2/13 Ataşehir İstanbul Türkiye

Telefonu: 0850 762 81 25

Faks:

Web adresi: www.lma-home.com.tr

GENEL MÜDÜR



Satıcı Firmamızın:

Unvanı:

Adresi:

Telefonu:

Faks:

E-posta:

Malın;

Markası: NARTE

Cinsi: Buzdolabı (Şarap Soğutucusu)

Modeli: NT-WR200

Seri No:

Garanti Süresi: 2 Yıl

Azami Tamir Süresi: 20 İş Günü

Fatura Tarih ve Sayısı:

Teslim Tarihi ve Yeri:

Yetkilinin İmzası:

Firmanın Kaşesi:

Bu bölümü, ürünü aldığınız Yetkili Satıcı imzalayacak ve kaşeyecektir.